



Approval Certificate No.  
 115R-00 0004  
 115R-00 0031  
 115R-00 0032  
 115R-00 0037  
 115R-00 0038  
 115R-00 0039



Approval Certificate No.  
 67R-01 4624  
 67R-01 4870  
 67R-01 5633  
 110R-00 4625  
 110R-00 4871  
 110R-00 5634



TUV Certificate - ISO 9001:2000



TUV Certificate - ISO 9001:2008

# EKO ALMA

UL. GRAFITOWA 2  
 55-010 RADWANICE  
 POLAND

TEL./FAX +48 71 311 73 97  
 MOBILE +48 509 610 948  
 +48 501 324 400  
 E-MAIL: INFO@AUTOGAS.PL

WWW.AUTOGAS.PL  
 WWW.ESGI.IT

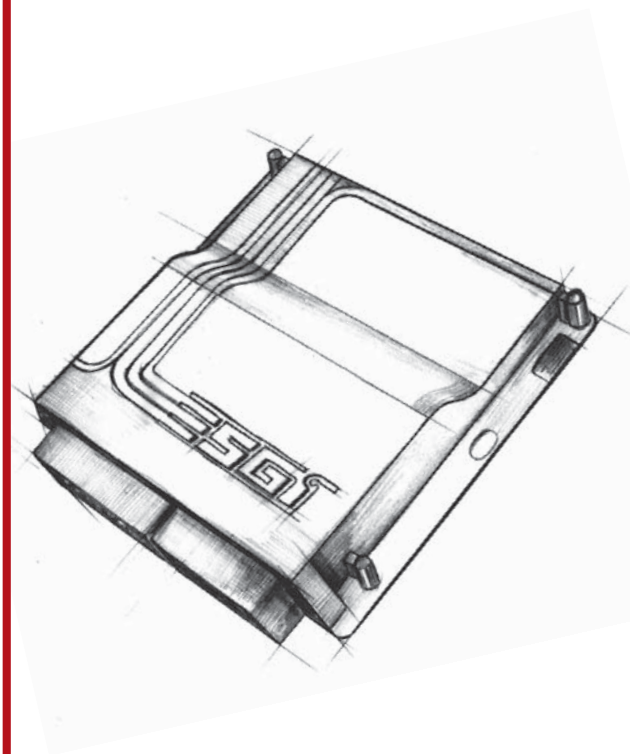


**TÜV Rheinland InterCert**  
 Development and manufacturing  
 of control and gas systems for  
 automotive

DISTRIBUTION



## SEQUENTIAL GAS INJECTION ESGI - OBD



The ESGI®-OBD sequential gas injection system complies with the strict EURO-4 and EURO-5 exhaust emission standard and is fully compatible with EOBD. A unique algorithm controls the gas injectors by processing the signals received from the engine's ECU, which makes fuel map programming much easier. Users of ESGI®-OBD only need to set the basic engine parameters and run a short adaptation test. Regardless of the engine type it takes only a few minutes to program the whole system. You simply check if the system works correctly and, if necessary, make a few minimal adjustments. ECU ESGI®-OBD joins with EOBD of a vehicle, reading the most important parameters of engine's work and makes a correction of gas dose in real time. It guarantees the work of an engine in optimal conditions, during LPG power gas. The system also allows to read and to erase mistakes recorded in petrol ECU. The universal nature of the controller and software allows you to install the ESGI® system in almost every vehicle.

Pragniemy zaprezentować system sekwencyjnego wtrysku gazu ESGI®-OBD spełniający bardzo rygorystyczne normy emisji spalin EURO-4 i EURO-5 oraz zapewniający pełną współpracę z EOBD. Unikalny algorytm sterowania wtryskiwaczami gazowymi na podstawie sygnałów sterujących z ECU silnika samochodowego upraszcza programowanie w celu opracowania pełnej mapy wtrysku gazu. W systemie ESGI®-OBD wystarczy ustawić podstawowe parametry pracy silnika oraz dokonać krótkiej adaptacji. Niezależnie od typu silnika, po kilku minutach otrzymujemy całkowicie zaprogramowany układ. Sterownik ESGI®-OBD łączy się z EOBD pojazdu odczytując najważniejsze parametry pracy silnika i korygując dawkę gazu w czasie rzeczywistym. Gwarantuje to pracę w optymalnych warunkach, podczas zasilania gazem LPG. System pozwala również odczytywać i kasować błędy zapisane w sterowniku benzynowym. Uniwersalność sterownika oraz oprogramowania pozwala zastosować system ESGI® w pełnej gamie pojazdów.

